

POUR URBANGRAVEL®, GREENPLAC®,
URBANIT® «GRAVIER» ET URBANIT®
«VÉGÉTAUX»



LES + PRODUIT

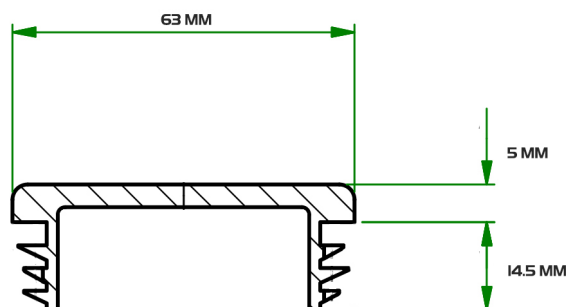
- Résistant aux UV et au GEL

✓ APPLICATIONS

- Permet de créer des lignes de séparation ou lignes de signalisation au sol une fois inséré dans les plaques.

💡 RECOMMANDATIONS D'UTILISATION

- Emboîter les bouchons de marquage dans les alvéoles avant de remplir les plaques.
- Compter 2,2 bouchons par m²/l. Quantité à adapter en fonction de l'environnement et du chantier.



🔍 CARACTÉRISTIQUES

- Matière : polyéthylène recyclé
- Couleur : gris ou blanc
- Diamètre : 63,5 mm

📦 CONDITIONNEMENT

- Carton de 40 pièces (Palette de 128 cartons)

PRODUITS COMPLÉMENTAIRES

- URBANGRAVEL® / GREENPLAC® / URBANIT®